

26. Wartburg Pokalturnier 09.11.2024 Eisenach Männer -73

Kämpfer A

Kämpfer: 7

Nr	Name	Verein	1	2	3	4	Siege	Pkt	Platz
1	POLTERMANN Lukas	PSV Erfurt					0	0	4
2	MANTLER Maik	TSV Stadtallendorf	10			10	2	20	2
3	MENZ Sebastian	Osterather TV	10	10		10	3	30	1
4	SCHEIBEL Julian	TSV Bad Kissingen	10				1	10	3

Kampf A

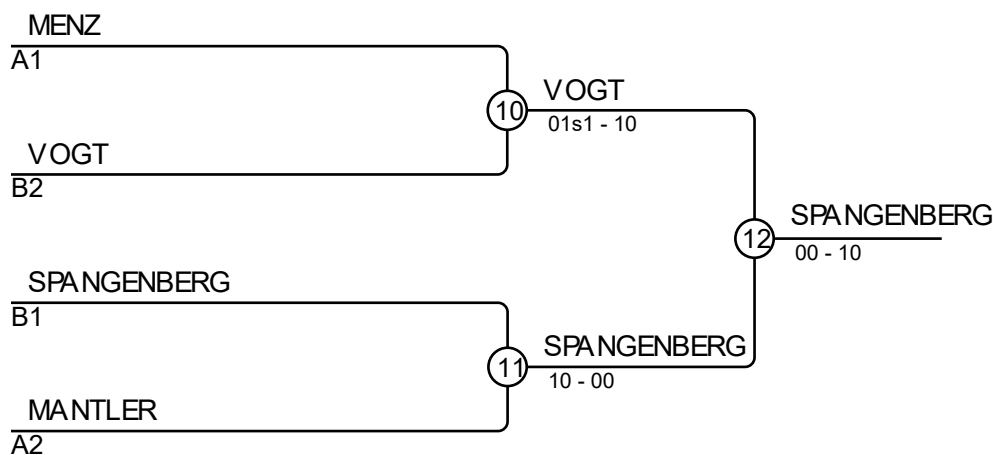
Kampf	Weiß	Blau	Ergebnis	Zeit
1	POLTERMANN Lukas 1	MANTLER Maik 2	00-10	0:21
2	MENZ Sebastian 3	SCHEIBEL Julian 4	10-00	0:14
4	POLTERMANN Lukas 1	MENZ Sebastian 3	00-10	0:32
5	MANTLER Maik 2	SCHEIBEL Julian 4	10-00	1:01
7	POLTERMANN Lukas 1	SCHEIBEL Julian 4	00-10	0:12
8	MANTLER Maik 2	MENZ Sebastian 3	00-10	0:55

Kämpfer B

Nr	Name	Verein	5	6	7	Siege	Pkt	Platz
5	SPANGENBERG Sören	SV 1883 Schw arza		10	10	2	20	1
6	VOGT Tobias	Osterather TV			10	1	10	2
7	KARANDASHEW Artem	PSV Erfurt				0	0	3

Kampf B

Kampf	Weiß	Blau	Ergebnis	Zeit
3	SPANGENBERG Sören 5	VOGT Tobias 6	10-00	0:44
6	SPANGENBERG Sören 5	KARANDASHEW Artem 7	10-00	1:04
9	VOGT Tobias 6	KARANDASHEW Artem 7	10-00	0:12



Ergebnisse

Platz	Name
1	SPANGENBERG Sören, SV 1883 Schw arza
2	VOGT Tobias, Osterather TV
3	MENZ Sebastian, Osterather TV
3	MANTLER Maik, TSV Stadtallendorf