

# 26. Hörselberg Pokalturnier 2024-08-31 Wutha U18m -81

Kämpfer A

Kämpfer: 8

Nr	Name	Verein	1	2	3	4	Siege	Pkt	Platz
1	MOKRYTSKYI Yaroslav	SV Schmalkalden 04 e.V.		10		10	2	20	2
2	PELTZER Oscar	PSV Anhalt-Zerbst					0	0	4
3	PFOTENHAUER Thorben	PSV Eisenach	10	10		10	3	30	1
4	PREUSSLER Florian	JV Leipzig-Stahmeln		10			1	10	3

## Kampf A

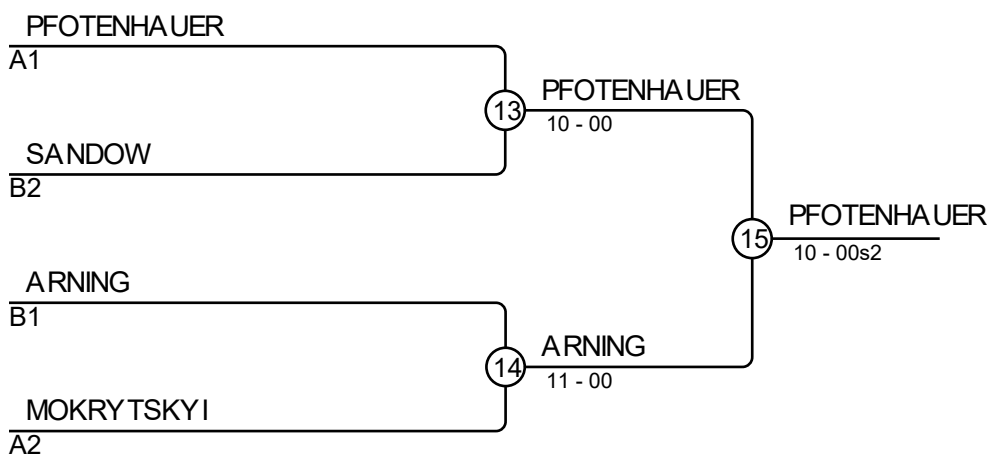
Kampf	Weiß	Blau	Ergebnis	Zeit
1	MOKRYTSKYI Yaroslav 1 2	PELTZER Oscar	10-01	1:28
3	PFOTENHAUER Thorben 3 4	PREUSSLER Florian	10-00	0:07
5	MOKRYTSKYI Yaroslav 1 3	PFOTENHAUER Thorben	00-10	0:25
7	PELTZER Oscar 2 4	PREUSSLER Florian	00-10	1:19
9	MOKRYTSKYI Yaroslav 1 4	PREUSSLER Florian	10s1-00	0:48
11	PELTZER Oscar 2 3	PFOTENHAUER Thorben	00-10	0:33

## Kämpfer B

Nr	Name	Verein	5	6	7	8	Siege	Pkt	Platz
5	SANDOW Theisen	FSV 1950 Gotha		10		10	2	20	2
6	TSCHARNKE Tim	PSV Weimar					0	0	4
7	ARNING Benedikt	JC Jena	10	10		10	3	30	1
8	DJABRAILOW Umar	KODOKAN Erfurt		10			1	10	3

## Kampf B

Kampf	Weiß	Blau	Ergebnis	Zeit
2	SANDOW Theisen 5 6	TSCHARNKE Tim	10-00	0:19
4	ARNING Benedikt 7 8	DJABRAILOW Umar	10-00	0:48
6	SANDOW Theisen 5 7	ARNING Benedikt	00-10	1:52
8	TSCHARNKE Tim 6 8	DJABRAILOW Umar	00s1-10	2:21
10	SANDOW Theisen 5 8	DJABRAILOW Umar	10-00s1	3:03
12	TSCHARNKE Tim 6 7	ARNING Benedikt	00-11	0:25



## Ergebnisse

Platz	Name
1	PFOTENHAUER Thorben, PSV Eisenach
2	ARNING Benedikt, JC Jena
3	SANDOW Theisen, FSV 1950 Gotha
3	MOKRYTSKYI Yaroslav, SV Schmalkalden 04 e.V.