

# 26. Hörselberg Pokalturnier 2024-08-31 Wutha U15m -60

Kämpfer A

Kämpfer: 8

Nr	Name	Verein	1	2	3	4	Siege	Pkt	Platz
1	SCHÄTZLER Ferris	Erfurter Kampfsportzentrum	10			7	2	17	3
2	SCHLAUDRAFF Max	1. Fuldaer Judo-Club			7	10	2	17	1
3	WINKLER Oskar	JSC Stotternheim	7			10	2	17	2
4	GIDAEV Abdul	KODOKAN Erfurt					0	0	4

## Kampf A

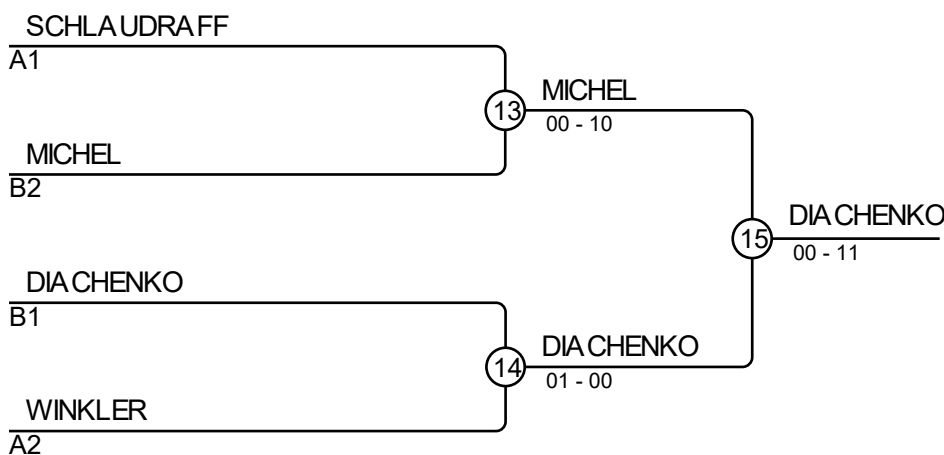
Kampf	Weiß	Blau	Ergebnis	Zeit
1	SCHÄTZLER Ferris	SCHLAUDRAFF Max	10-00	1:59
3	WINKLER Oskar	GIDAEV Abdul	10-00	0:36
5	SCHÄTZLER Ferris	WINKLER Oskar	00s1-01	3:27
7	SCHLAUDRAFF Max	GIDAEV Abdul	10-00	1:10
9	SCHÄTZLER Ferris	GIDAEV Abdul	01-00s1	3:00
11	SCHLAUDRAFF Max	WINKLER Oskar	01-00	3:00

## Kämpfer B

Nr	Name	Verein	5	6	7	8	Siege	Pkt	Platz
5	DIACHENKO Daniil	Jahn Nürnberg		10	10	10	3	30	1
6	MICHEL Maximilian	1. Fuldaer Judo-Club			10	10	2	20	2
7	BECK Justus	FSV 1950 Gotha					0	0	4
8	LAZAREV Andrej	PSV Grün-Weiß Kassel			10		1	10	3

## Kampf B

Kampf	Weiß	Blau	Ergebnis	Zeit
2	DIACHENKO Daniil	MICHEL Maximilian	10-00	0:45
4	BECK Justus	LAZAREV Andrej	01s1-10	0:59
6	DIACHENKO Daniil	BECK Justus	11-00	0:28
8	MICHEL Maximilian	LAZAREV Andrej	10-00	0:16
10	DIACHENKO Daniil	LAZAREV Andrej	10-00	0:12
12	MICHEL Maximilian	BECK Justus	10-00	0:16



## Ergebnisse

Platz	Name
1	DIACHENKO Daniil, Jahn Nürnberg
2	MICHEL Maximilian, 1. Fuldaer Judo-Club
3	SCHLAUDRAFF Max, 1. Fuldaer Judo-Club
3	WINKLER Oskar, JSC Stotternheim