

26. Hörselberg Pokalturnier 2024-08-31 Wutha U15m +66

Kämpfer A

Kämpfer: 7

Nr	Name	Verein	1	2	3	4	Siege	Pkt	Platz
1	WEDEMANN Kurth	JSC Stotternheim				10	1	10	3
2	AL-HASSANI Saged	PSV Eisenach	10			10	2	20	2
3	BRAUSEWETTER Maarten	Erfurter Judo-Club	10	7		10	3	27	1
4	KHASSANOV Artem	FSV 1950 Gotha					0	0	4

Kampf A

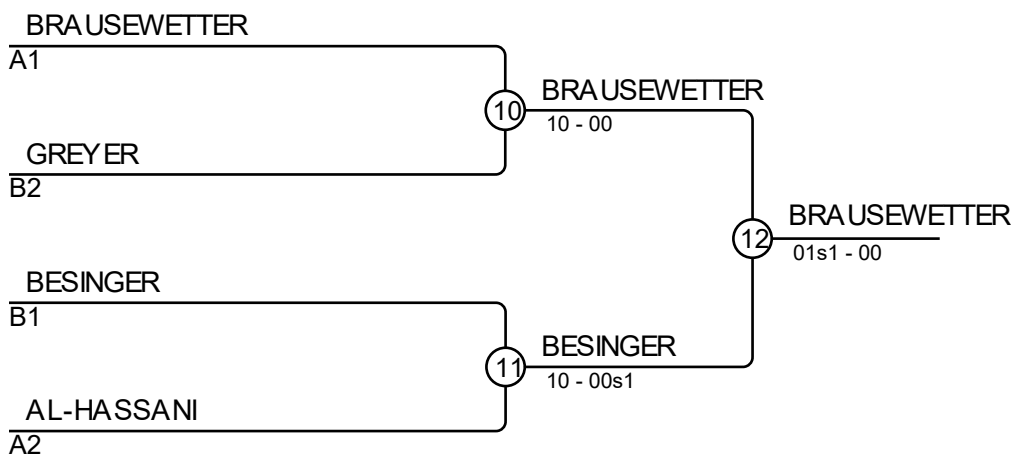
Kampf	Weiß	Blau	Ergebnis	Zeit
1	WEDEMANN Kurth	1 2 AL-HASSANI Saged	00s1-10	0:52
2	BRAUSEWETTER Maarten	3 4 KHASSANOV Artem	10-00	0:22
4	WEDEMANN Kurth	1 3 BRAUSEWETTER Maarten	00-10	2:09
5	AL-HASSANI Saged	2 4 KHASSANOV Artem	10-00	0:20
7	WEDEMANN Kurth	1 4 KHASSANOV Artem	10-00	0:43
8	AL-HASSANI Saged	2 3 BRAUSEWETTER Maarten	00-01s1	5:40

Kämpfer B

Nr	Name	Verein	5	6	7	Siege	Pkt	Platz
5	NGUYEN Kevin	SV Schmalkalden 04 e.V.				0	0	3
6	BESINGER Ferdinand	KODOKAN Erfurt	10		10	2	20	1
7	GREYER Niklas	JSC Stotternheim	7			1	7	2

Kampf B

Kampf	Weiß	Blau	Ergebnis	Zeit
3	NGUYEN Kevin	5 6 BESINGER Ferdinand	00-10	0:34
6	NGUYEN Kevin	5 7 GREYER Niklas	00s2-01s2	6:22
9	BESINGER Ferdinand	6 7 GREYER Niklas	10-00	0:15



Ergebnisse

Platz	Name
1	BRAUSEWETTER Maarten, Erfurter Judo-Club
2	BESINGER Ferdinand, KODOKAN Erfurt
3	GREYER Niklas, JSC Stotternheim
3	AL-HASSANI Saged, PSV Eisenach