

26. Hörselberg Pokalturnier 2024-08-31 Wutha U13m -46

Kämpfer A

Kämpfer: 7

Nr	Name	Verein	1	2	3	4	Siege	Pkt	Platz
1	KRAUSSE Bruno	JSC Stotternheim					0	0	4
2	VOSSLER Felix	Leipziger Sportlöw en	10			10	2	20	1
3	REITMANN Bruno	Leipziger Sportlöw en	7	10			2	17	3
4	DIEGELMANN Jonas	JC Petersberg	10		10		2	20	2

Kampf A

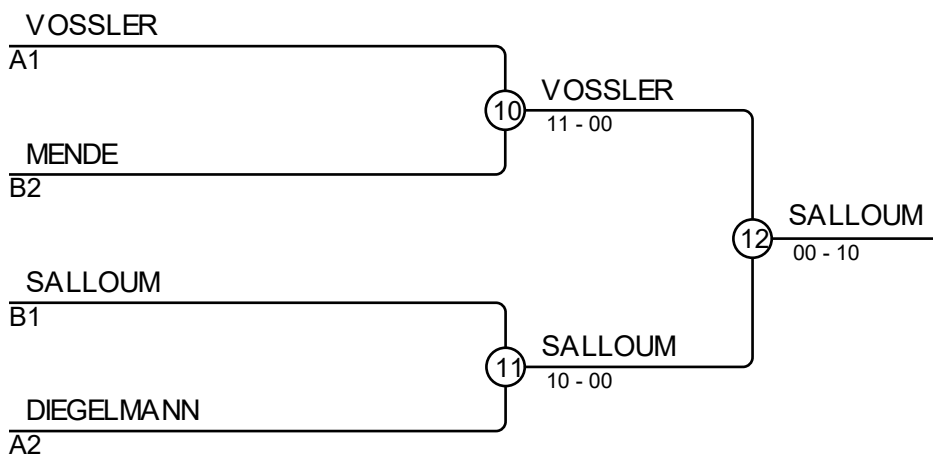
Kampf	Weiß	Blau	Ergebnis	Zeit
1	KRAUSSE Bruno	1 2 VOSSLER Felix	00-10	1:25
2	REITMANN Bruno	3 4 DIEGELMANN Jonas	00-10	0:59
4	KRAUSSE Bruno	1 3 REITMANN Bruno	00s1-01	3:00
5	VOSSLER Felix	2 4 DIEGELMANN Jonas	10-01	1:46
7	KRAUSSE Bruno	1 4 DIEGELMANN Jonas	00-11	2:06
8	VOSSLER Felix	2 3 REITMANN Bruno	01-10	1:01

Kämpfer B

Nr	Name	Verein	5	6	7	Siege	Pkt	Platz
5	SALLOUM Hugo	Leipziger Sportlöw en		10	10	2	20	1
6	MENDE Aidan	PSV Erfurt			10	1	10	2
7	OTZEN Richard	PSV Meiningen 90 e.V.				0	0	3

Kampf B

Kampf	Weiß	Blau	Ergebnis	Zeit
3	SALLOUM Hugo	5 6 MENDE Aidan	10-00	0:56
6	SALLOUM Hugo	5 7 OTZEN Richard	10-00	0:00
9	MENDE Aidan	6 7 OTZEN Richard	10-00	0:00



Ergebnisse

Platz	Name
1	SALLOUM Hugo, Leipziger Sportlöw en
2	VOSSLER Felix, Leipziger Sportlöw en
3	MENDE Aidan, PSV Erfurt
3	DIEGELMANN Jonas, JC Petersberg