

26. Hörselberg Pokalturnier 2024-08-31 Wutha U13m -29

Kämpfer A

Kämpfer: 8

Nr	Name	Verein	1	2	3	4	SiegePkt	Platz
1	SENIOR Arthur	Leipziger Sportlöwen		10			1 10	3
2	GELLNER Linus	KODOKAN Erfurt					0 0	4
3	RÜCKER Nils	Kim-Chi-Wiesbaden	10	10		10	3 30	1
4	SHARBO Kaiser	PSV Erfurt	10	10			2 20	2

Kampf A

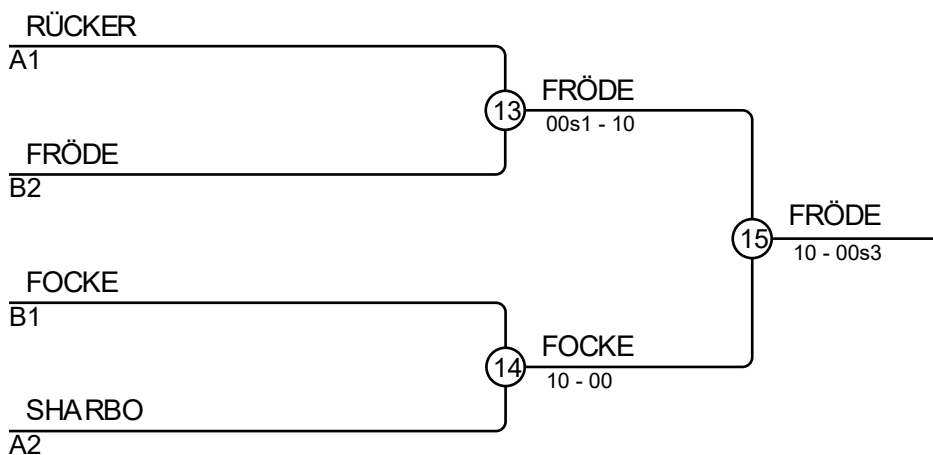
Kampf	Weiß	Blau	Ergebnis	Zeit
1	SENIOR Arthur	1 2 GELLNER Linus	10-00	0:43
3	RÜCKER Nils	3 4 SHARBO Kaiser	10-01s1	2:58
5	SENIOR Arthur	1 3 RÜCKER Nils	00-10	0:27
7	GELLNER Linus	2 4 SHARBO Kaiser	00-10	0:38
9	SENIOR Arthur	1 4 SHARBO Kaiser	00-11	1:04
11	GELLNER Linus	2 3 RÜCKER Nils	00-10	0:29

Kämpfer B

Nr	Name	Verein	5	6	7	8	SiegePkt	Platz
5	LANDGRAF Kurt	KODOKAN Erfurt		10			1 10	3
6	ANICHENKOV Mark	TSV Bad Kissingen					0 0	4
7	FRÖDE Lennard	JC Bietigheim	10	10			2 20	2
8	FOCKE Kilian	Judo Crocodiles Osnabrück	10	10	7		3 27	1

Kampf B

Kampf	Weiß	Blau	Ergebnis	Zeit
2	LANDGRAF Kurt	5 6 ANICHENKOV Mark	10-00	3:00
4	FRÖDE Lennard	7 8 FOCKE Kilian	00-01	3:00
6	LANDGRAF Kurt	5 7 FRÖDE Lennard	00-10	1:27
8	ANICHENKOV Mark	6 8 FOCKE Kilian	00-10	0:09
10	LANDGRAF Kurt	5 8 FOCKE Kilian	00-10	1:11
12	ANICHENKOV Mark	6 7 FRÖDE Lennard	00-11	0:52



Ergebnisse

Platz	Name
1	FRÖDE Lennard, JC Bietigheim
2	FOCKE Kilian, Judo Crocodiles Osnabrück
3	RÜCKER Nils, Kim-Chi-Wiesbaden
3	SHARBO Kaiser, PSV Erfurt