

26. Hörselberg Pokalturnier 2024-08-31 Wutha U10w -30

Kämpfer A

Kämpfer: 7

Nr	Name	Verein	1	2	3	4	Siege	Pkt	Platz
1	GNILKA Nina	JSC Stotternheim					0	0	4
2	GUPALO Palina	Kim-Chi-Wiesbaden	10		10	10	3	30	1
3	LOCHER Emily	FSV 1950 Gotha	10			10	2	20	2
4	HESS Liliána-Lia	Budozentrum Wartburgkreis					1	10	3

Kampf A

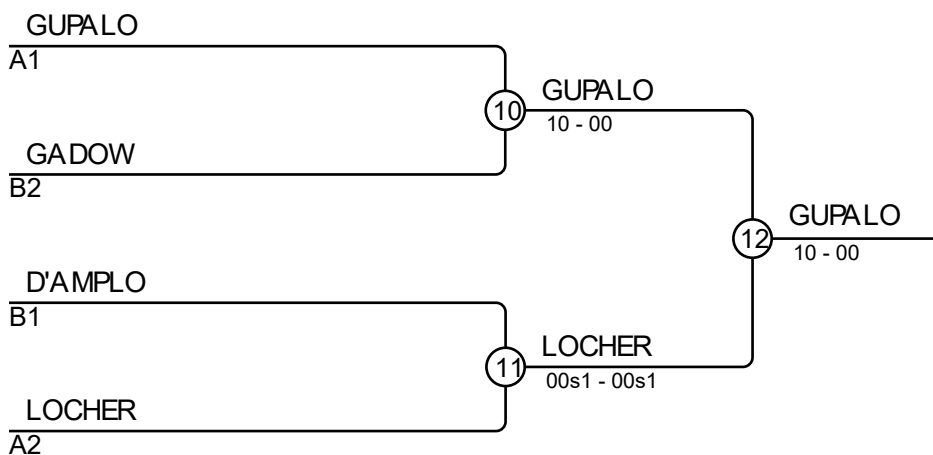
Kampf	Weiß	Blau	Ergebnis	Zeit
1	GNILKA Nina	1 2 GUPALO Palina	00-10	0:00
2	LOCHER Emily	3 4 HESS Liliána-Lia	10-00	0:08
4	GNILKA Nina	1 3 LOCHER Emily	00-10	0:35
5	GUPALO Palina	2 4 HESS Liliána-Lia	10-00	0:05
7	GNILKA Nina	1 4 HESS Liliána-Lia	00-10	1:51
8	GUPALO Palina	2 3 LOCHER Emily	10-00	0:37

Kämpfer B

Nr	Name	Verein	5	6	7	Siege	Pkt	Platz
5	D'AMPLO Giulia	Kim-Chi-Wiesbaden		10	7	2	17	1
6	BRAUN Pia	KODOKAN Erfurt				0	0	3
7	GADOW Michaela	KG Hersfeld-Nentershausen		7		1	7	2

Kampf B

Kampf	Weiß	Blau	Ergebnis	Zeit
3	D'AMPLO Giulia	5 6 BRAUN Pia	10-00	0:00
6	D'AMPLO Giulia	5 7 GADOW Michaela	01-00	2:17
9	BRAUN Pia	6 7 GADOW Michaela	00-01s1	2:22



Ergebnisse

Platz	Name
1	GUPALO Palina, Kim-Chi-Wiesbaden
2	LOCHER Emily, FSV 1950 Gotha
3	GADOW Michaela, KG Hersfeld-Nentershausen
3	D'AMPLO Giulia, Kim-Chi-Wiesbaden