

# 26. Hörselberg Pokalturnier 2024-08-31 Wutha Männer -60

Kämpfer A

Kämpfer: 8

Nr	Name	Verein	1	2	3	4	Siege	Pkt	Platz
1	ZAINEDDEN Aimaq	PSV Erfurt					0	0	4
2	KHOZBAKHMATOV Ashab	KODOKAN Erfurt	7		10	10	3	27	1
3	SOBETZKO Thomas	PSV Erfurt	10				1	10	3
4	SHEVCHENKO Vadym	JC Arashi Dresden e.V.	10		10		2	20	2

## Kampf A

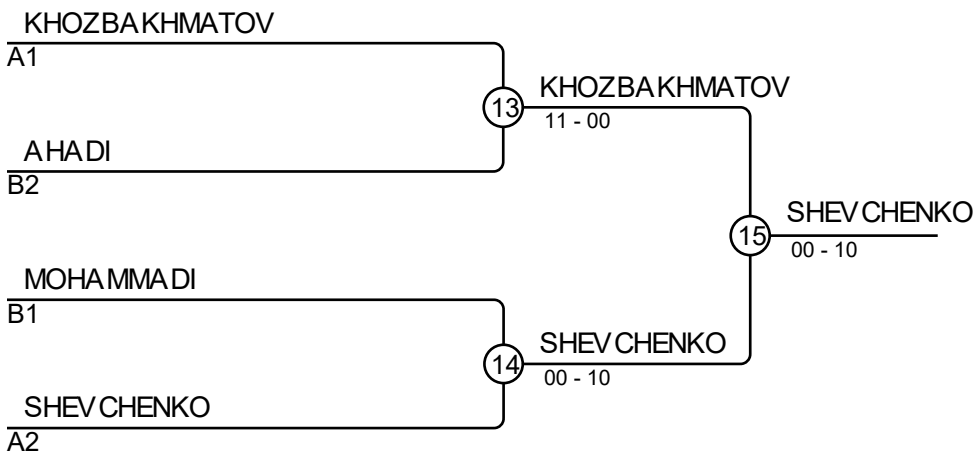
Kampf	Weiß	Blau	Ergebnis	Zeit
1	ZAINEDDEN Aimaq 1	KHOZBAKHMATOV Ashab 2	00-01	0:00
3	SOBETZKO Thomas 3	SHEVCHENKO Vadym 4	00-10	0:00
5	ZAINEDDEN Aimaq 1	SOBETZKO Thomas 3	00-10	0:00
7	KHOZBAKHMATOV Ashab 2	SHEVCHENKO Vadym 4	10-00	0:00
9	ZAINEDDEN Aimaq 1	SHEVCHENKO Vadym 4	00-10	0:00
11	KHOZBAKHMATOV Ashab 2	SOBETZKO Thomas 3	11-01	1:18

## Kämpfer B

Nr	Name	Verein	5	6	7	8	Siege	Pkt	Platz
5	MOHAMMADI Naw roz	PSV Erfurt		10	10	10	3	30	1
6	AHADI Zekria	PSV Erfurt			10	10	2	20	2
7	SEIPOLT Georg	JC Arashi Dresden e.V.					0	0	4
8	MARGOSHVILI Arbi	KODOKAN Erfurt			10		1	10	3

## Kampf B

Kampf	Weiß	Blau	Ergebnis	Zeit
2	MOHAMMADI Naw roz 5	AHADI Zekria 6	10-00	0:00
4	SEIPOLT Georg 7	MARGOSHVILI Arbi 8	00-10	0:28
6	MOHAMMADI Naw roz 5	SEIPOLT Georg 7	10-00	0:00
8	AHADI Zekria 6	MARGOSHVILI Arbi 8	11-01s3	2:58
10	MOHAMMADI Naw roz 5	MARGOSHVILI Arbi 8	10s1-00s3	3:09
12	AHADI Zekria 6	SEIPOLT Georg 7	10s1-00	1:34



## Ergebnisse

Platz	Name
1	SHEVCHENKO Vadym, JC Arashi Dresden e.V.
2	KHOZBAKHMATOV Ashab, KODOKAN Erfurt
3	AHADI Zekria, PSV Erfurt
3	MOHAMMADI Naw roz, PSV Erfurt